

Data Sheet

Przetworniki ciśnienia Typ **MBS 4000**

Przetworniki o wysokiej dokładności pomiaru



Przetworniki ciśnienia typu MBS 4000 przeznaczone są do niemal wszystkich zastosowań przemysłowych i oferują niezawodny pomiar ciśnienia nawet w trudnych warunkach środowiskowych.

Oferta przetworników ciśnienia obejmuje wersje z sygnałem wyjściowym 4–20 mA, wersje do pomiaru ciśnienia absolutnego lub względnego oraz zakres pomiaru od 0–1,6 bar do 0–400 bar. Seria MBS 4000 oferuje ponadto szeroki wybór przyłączy ciśnieniowych.

Solidna konstrukcja doskonale odporna na drgania oraz zakłócenia elektromagnetyczne EMC/EMI spełnia najbardziej rygorystyczne wymogi przemysłowe.

Charakterystyka

- Przeznaczone do pracy w trudnych warunkach przemysłowych
- Obudowa i elementy mające kontakt z medium wykonane z kwasoodpornej stali nierdzewnej (AISI 316L)
- Pomiar ciśnienia względnego (manometrycznego) lub absolutnego
- Sygnał wyjściowy: 4 – 20 mA
- Szeroki wybór przyłączy ciśnieniowych
- Pełna cyfrowa kompensacja wpływu temperatury
- Dokładność <0,2% zakresu (typ.)
- Certyfikat UL

Specyfikacja

Dane techniczne

Tabela 1: Charakterystyka (EN 60770)

Opis	Wartość
Dokładność (uwzględnia nieliniowość, histerezę i powtarzalność)	≤ ±0,2% zakresu (typ.)
	≤ ±0,5% zakresu (maks.)
Nieliniowość BFSL	≤ ±0,2% zakresu
Histeresa i powtarzalność	≤ ± 0,1% zakresu
Przesunięcie termiczne punktu zerowego	≤ ± 0,1% zakresu/10 K (typ.)
	≤ ±0,2% zakresu/10 K (maks.)
Przesunięcie czułości termicznej (zakres)	≤ ± 0,1% zakresu/10 K (typ.)
	≤ ±0,2% zakresu/10 K (maks.)
Czas reakcji	< 4 ms
Przebieżenie ciśnienia	6 × zakres (maks. 1500 bar)
Ciśnienie niszczące	6 × zakres (maks. 2000 bar)
Czas uruchamiania przetwornika	< 50 ms
Żywotność, P: 10 – 90% zakresu	> 10×10 ⁶ cykli

Tabela 2: Charakterystyka elektryczna

Opis	Wartość
Sygnal wyjściowy (zabezpieczony przeciwzwarcioowo)	4 – 20 mA
Napięcie zasilania [U _{zasil.}] (zabezpieczenie przed zmianą biegunowości)	9 – 32 V DC
Wpływ napięcia zasilającego	< 0,1% zakresu/10 V
Graniczny sygnał wyjściowy	22,4 mA
Obciążenie [R _L] (podłączone do 0 V)	$R_L \leq \frac{(U_B - 9V)}{0,02 A} [\Omega]$

Tabela 3: Warunki pracy

Opis	Wartości		
Zakres temperatury czujnika	Normalny	-40 – 85°C	
Zakres temperatury medium		-40 do 85°C	
Zakres temperatury otoczenia		-40 do 85°C	
Kompensacja wpływu temperatury		0 – 80°C	
Temperatura przechowywania		-50 – 85°C	
Emisja zakłóceń elektromagnetycznych		EN 61000-6-3	
Odporność na zakłócenia elektromagnetyczne		EN 61000-6-2	
Odporność izolacji na przebiecie		> 100 MΩ przy napięciu 500 V DC	
Test częstotliwości zasilania		wg. normy SEN 361503	
Odporność na drgania	Sinusoidalne	15,9 mm-pp, 5 Hz – 25 Hz 20 g, 25 Hz – 2 kHz	IEC 60068-2-6
	Losowe	7,5 g _{rms} , 5 Hz – 1 kHz	IEC 60068-2-64
Odporność na uderzenia	Uderzenie	500 g/1 ms	IEC 60068-2-27
	Upadek swobodny	1 m	IEC 60068-2-32
Stopień ochrony (w zależności od przyłącza elektrycznego)		IP65	

Tabela 4: Charakterystyka mechaniczna

Opis	Wartości	
Materiały	Elementy mające kontakt z medium	EN 10088-1; 1.4404 (AISI 316 L)
	Obudowa	EN 10088-1; 1.4404 (AISI 316 L)
	Przyłącze elektryczne	Poliamid z włóknem szklanym, PA 6.6
Masa (w zależności od przyłącza ciśnieniowego)		0,2 – 0,3 kg

Przetworniki ciśnienia typu MBS 4000

Tabela 5: Strefa zagrożona wybuchem

Opis		Wartości
W aplikacjach ATEX strefy 2 ⁽¹⁾	II 3G Ex ce IIA T3 Gc -10°C < Ta < +85°C	EN60079-0; EN60079-7

⁽¹⁾ przy temperaturach <-10°C kabel i wtyczka muszą być chronione przed uderzeniami.

Przyłącze elektryczne

Postać 1: Przyłącze elektryczne

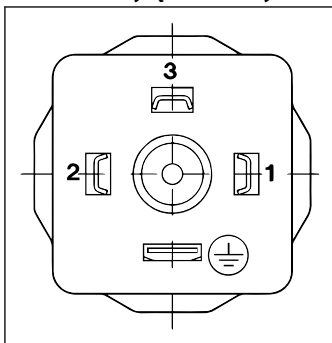
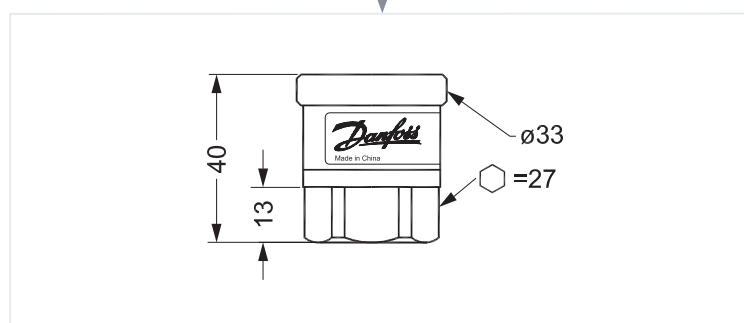
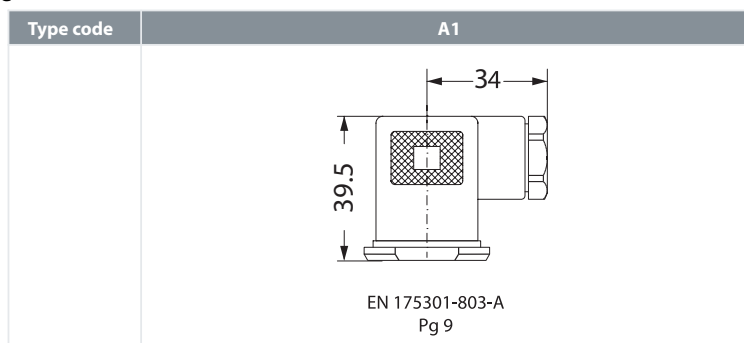


Tabela 6: Przyłącze elektryczne

Oznaczenie	A1
	EN 175301-803-A, Pg 9
Podłączenie elektryczne, sygnał wyjściowy 4 – 20 mA (2-przewodowe)	Styk 1: + Uzas Styk 2: ÷ zas. Styk 3: nieużywany Uziemienie: Podłączone do obudowy MBS

Wymiary i masa

Postać 2: Wymiary/konfiguracje



	G 1/4 A (EN 837)	G 3/8 A (EN 837)	G 1/2 A (EN 837)	1/4 - 18 NPT	1/2 - 14 NPT	G 1/4 (DIN 3852-E)
Type code	AB04	AB06	AB08	AC04	AC08	GB04
Recommended torque ¹⁾	30 - 35 Nm	30 - 35 Nm	30 - 35 Nm	2 - 3 turns after finger tightened	2 - 3 turns after finger tightened	30 - 35 Nm

¹⁾ W zależności od uszczelnienia, materiału złącza oraz wartości ciśnienia roboczego

Zamawianie

Postać 3: Zamawianie

MBS 40 1 - A1

		Gasket / O-ring material	
		0	No gasket
		2	Gasket, NBR -40 °C – 85 °C
		4	O-ring, NBR -40 °C – 85 °C
		Pressure connection	
		AB 0 4	G ¼ A (EN 837)
		AB 0 6	G ⅜ A (EN 837)
		AB 0 8	G ½ A (EN 837)
		AC 0 4	¼ – 18 NPT
		AC 0 8	½ – 14 NPT
		GB 0 4	G ¼ (DIN 3852-E)
		Electrical connection	
		A1	Plug Pg9 (EN175301-803-A)
		Output signal	
		1	4 – 20 mA
		Pressure reference	
		1	Gauge (relative)
		2	Absolute
		Measuring range	
0 – 1.6 bar	1 2		
0 – 2.5 bar	1 4		
0 – 4.0 bar	1 6		
0 – 6.0 bar	1 8		
0 – 10 bar	2 0		
0 – 16 bar	2 2		
0 – 25 bar	2 4		
0 – 40 bar	2 6		
0 – 60 bar	2 8		
0 – 100 bar	3 0		
0 – 160 bar	3 2		
0 – 250 bar	3 4		
0 – 400 bar	3 6		
		Standard	
		0 0	
		5 0	With pulse-snubber

Pressure reference

Gauge (relative) 1

Absolute 2

Preferred version

UWAGA:

Możliwe są konfiguracje niestandardowe, Może obowiązywać minimalna liczba zamawianych produktów. W takich przypadkach prosimy o kontakt z Danfoss.

Wsparcie online

Firma Danfoss oferuje szeroki zakres wsparcia dotyczącego naszych produktów, które obejmuje informacje o produktach w formie cyfrowej, oprogramowanie, aplikacje mobilne i specjalistyczne porady. Zobacz możliwości poniżej.

Sklep Danfoss Product Store



Sklep Danfoss Product Store to centralne miejsce, w którym znajdziesz wszystko, co dotyczy produktów – bez względu na to, w jakim miejscu na świecie się znajdujesz i w jakim obszarze branży chłodniczej pracujesz. Uzyskaj szybki dostęp do kluczowych informacji, takich jak specyfikacje produktów, numery katalogowe, dokumentacja techniczna, certyfikaty, akcesoria i wiele innych. Wejdź na stronę store.danfoss.com.

Wyszukaj dokumentację techniczną



Znajdź dokumentację techniczną potrzebną do realizacji projektu. Uzyskaj bezpośredni dostęp do naszego oficjalnego zbioru kart katalogowych, certyfikatów i deklaracji, instrukcji i przewodników, modeli 3D i rysunków, przykładów zastosowań, broszur i wielu innych materiałów.

Zacznij szukać na stronie www.danfoss.com/en/service-and-support/documentation.

Danfoss Learning



Danfoss Learning to bezpłatna internetowa platforma szkoleniowa. Zawiera kursy i materiały opracowane specjalnie po to, aby pomóc inżynierom, instalatorom, technikom serwisowym i sprzedawcom hurtowym w lepszym zrozumieniu produktów, zastosowań, tematów przemysłowych i trendów, które pomogą im lepiej wykonywać swoją pracę.

Załóż konto na platformie Danfoss Learning bezpłatnie na stronie www.danfoss.com/en/service-and-support/learning.

Uzyskaj lokalne informacje i wsparcie



Lokalne strony internetowe Danfoss to główne źródła informacji o naszej firmie i produktach, a także miejsca, w których uzyskasz pomoc. Sprawdź dostępność produktów, zobacz najnowsze informacje z regionu lub nawiąż kontakt z najbliższym ekspertem – wszystko w Twoim języku.

Znajdź lokalną stronę internetową Danfoss tutaj: www.danfoss.com/en/choose-region.

Any information, including, but not limited to information on selection of product, its application or use, product design, weight, dimensions, capacity or any other technical data in product manuals, catalogues descriptions, advertisements, etc. and whether made available in writing, orally, electronically, online or via download, shall be considered informative, and is only binding if and to the extent, explicit reference is made in a quotation or order confirmation. Danfoss cannot accept any responsibility for possible errors in catalogues, brochures, videos and other material. Danfoss reserves the right to alter its products without notice. This also applies to products ordered but not delivered provided that such alterations can be made without changes to form, fit or function of the product. All trademarks in this material are property of Danfoss A/S or Danfoss group companies. Danfoss and the Danfoss logo are trademarks of Danfoss A/S. All rights reserved.